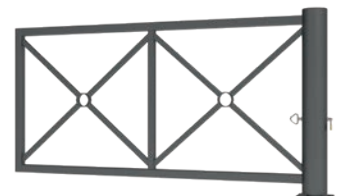
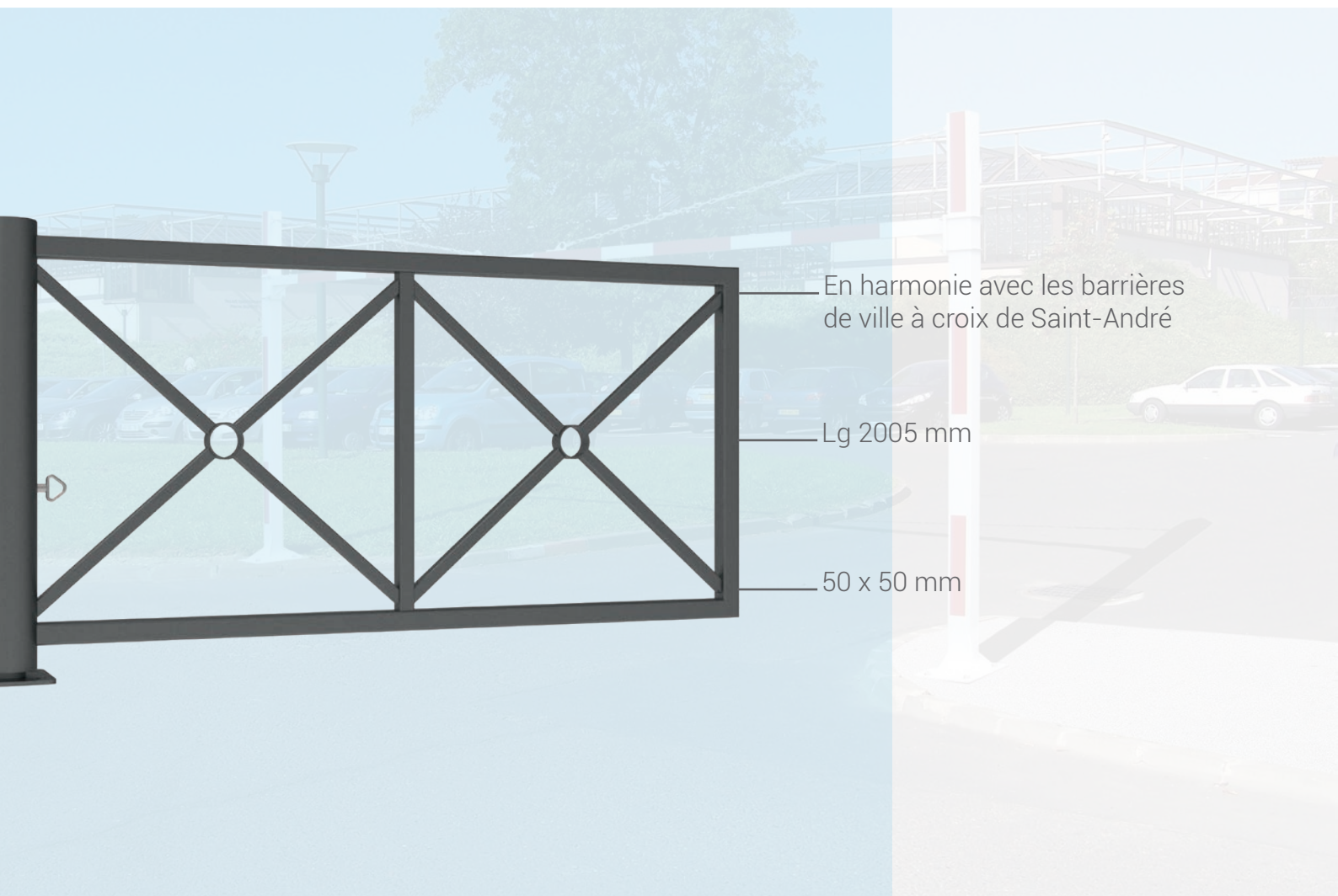


Barrière tournante **DÉCORATIVE**



CARACTÉRISTIQUES TECHNIQUES

- > Longueur : 2010 mm
- > Structure : tubes acier 50 x 50 mm et 30 x 30 mm
- > Système d'ouverture : fût monté sur pivot
- > Fermeture : par goupille Ø 20 mm et cadenas (fournis)
- > Blocage possible à 90° en position ouverte

RECOMMANDATIONS DE POSE

- > Fixation sur platine 200 x 200 mm par tiges d'ancrage à sceller (fournies)

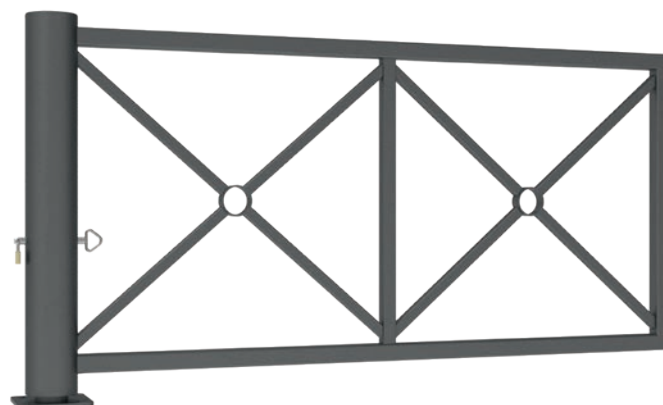
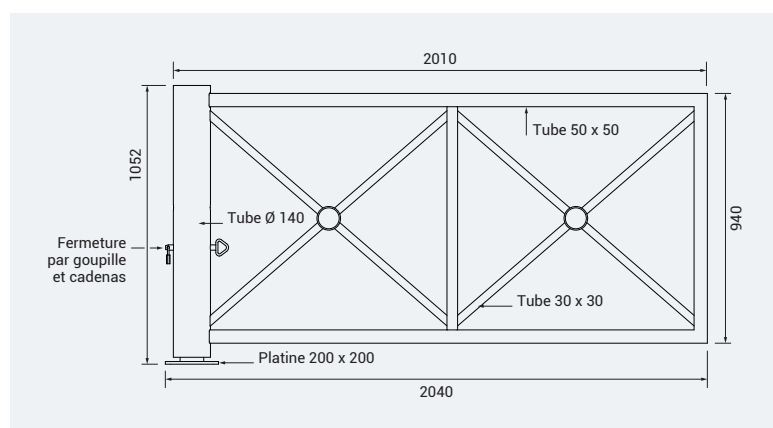
OPTION

- > Fermeture par clé triangle de 11 ou clé triangle de 14 prisonnière

RÉFÉRENCE

203129

SCHÉMA



Fermeture barrière par clé prisonnière

FINITION PEINTURE

- > Acier peint sur galva selon nos coloris

RAL 3020	RAL 3004	RAL 5010	RAL 6005	RAL 8017
RAL 7044	RAL 9010	RAL 9005	Gris PROCITY® Aspect Corten	