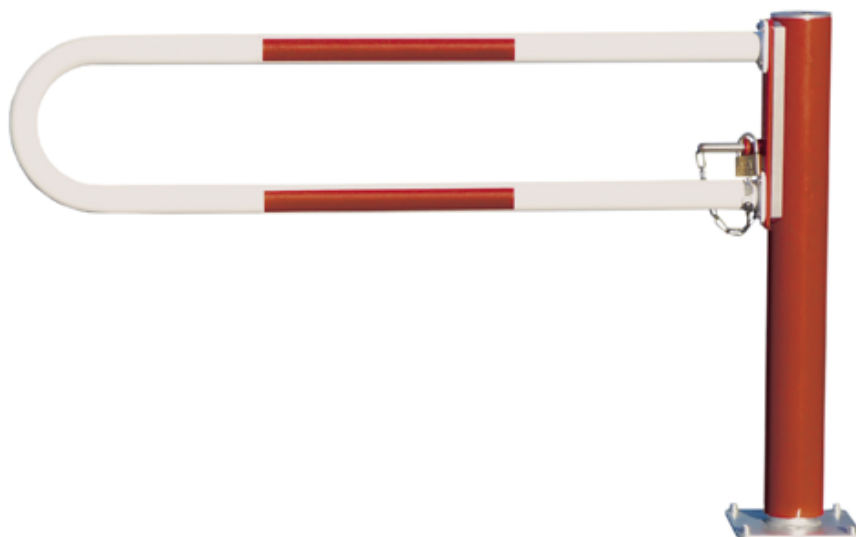


WES 115 • BARRIERE PIVOTANTE SANS SUPPORT DE LISSE • JUSQU'À 3M



DESCRIPTION DU PRODUIT - CARACTERISTIQUES TECHNIQUES

Hauteur hors sol : 1.000 mm **Largeur de passage :** de 1.000 à 3.000 mm

Fixation : à sceller / sur platines au sol ou mural - À gauche ou à droite sans support de lisse

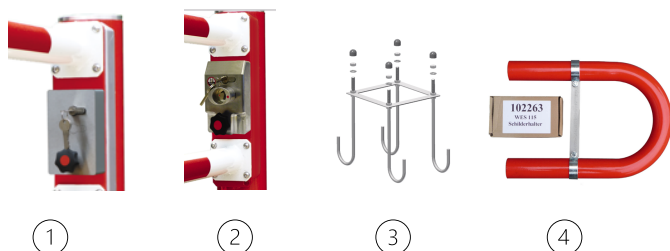
Support principal : acier diam. 101,6 x 2,9 mm avec tube rotatif en acier diam. 121 x 4 mm laqué RAL 3020

Lisse : acier 60,3 x 2,9 mm en une seule pièce, H. 300 mm RAL 9010 / réflectos - rotation avec verrouillage à 90°

Système de verrouillage : pré-percé pour cadenas (non fourni)

OPTIONS DISPONIBLES

Boitier serrure cylindre européen sur support principal (1), Boitier serrure cylindre européen et serrure pompier sur support principal (2), clé prisonnière sur cylindre européen, gabarit de scellement pour support principal (3), support panneau (4)



①

②

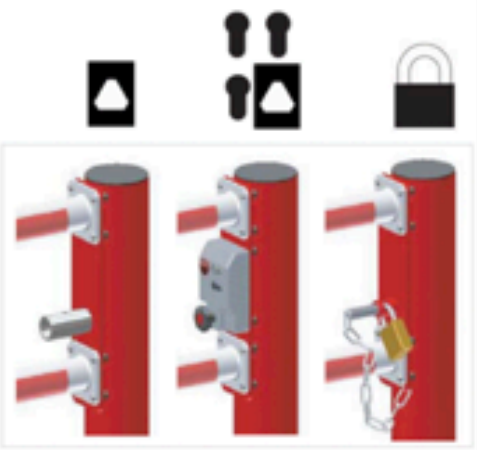
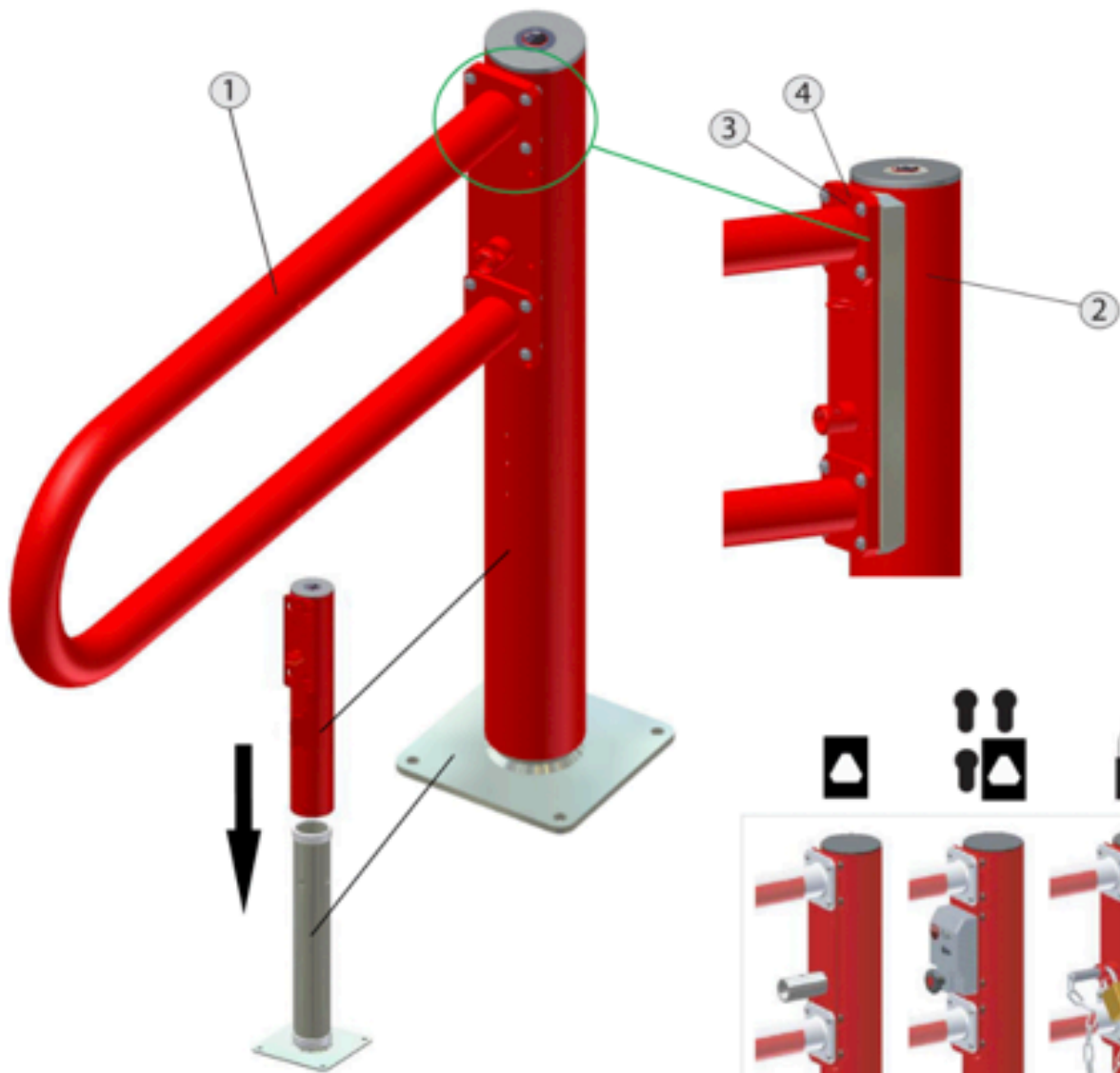
③

④

WES 115 - NOTICE DE MONTAGE (ANNEXE)



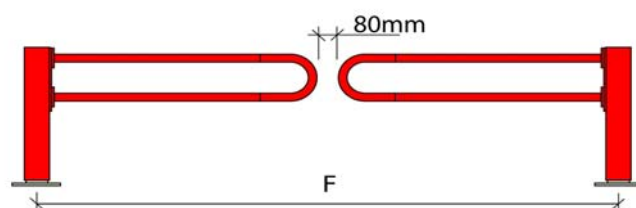
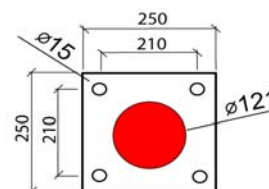
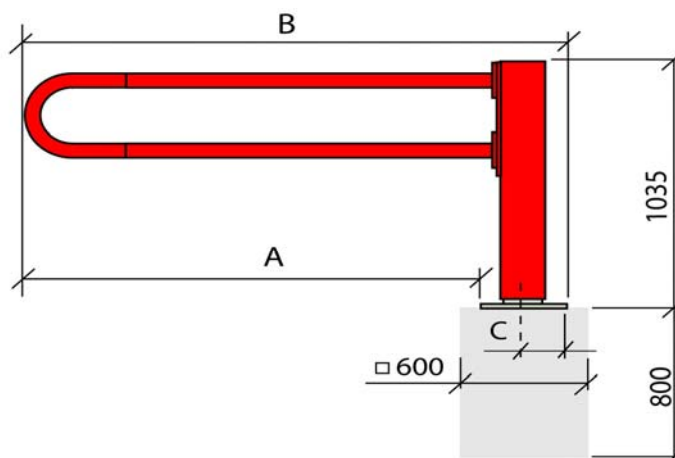
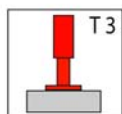
WES115DORU



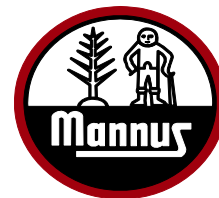
WES 115
sur platine



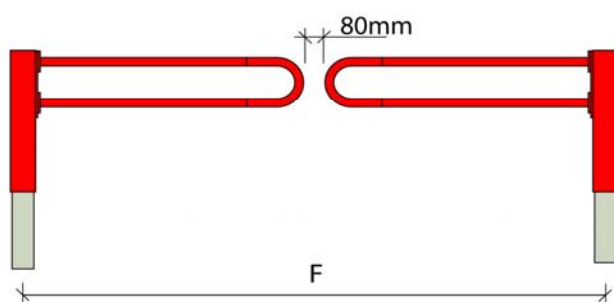
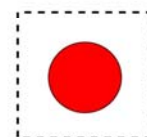
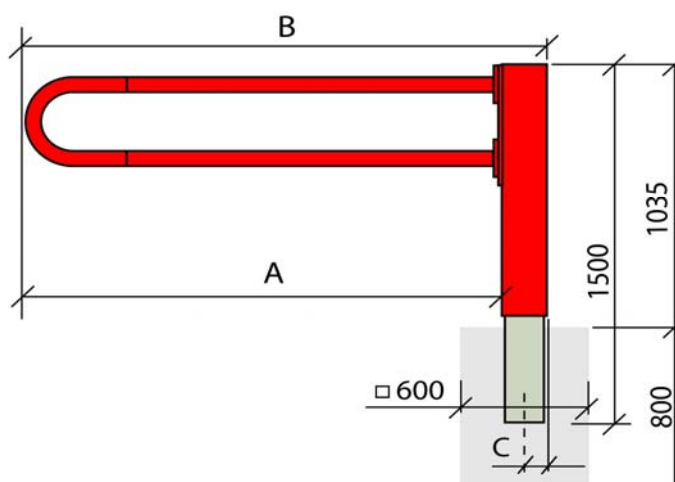
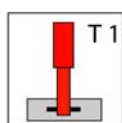
passage	A	B	C	F
1000	954	1.204,00	125	2.240,00
1500	1.454,00	1.704,00	125	3.240,00
2000	1.954,00	2.204,00	125	4.240,00
2500	2.454,00	2.704,00	125	5.240,00
2750	2.704,00	2.954,00	125	5.740,00
3000	2.954,00	3.204,00	125	6.240,00



WES 115
à sceller



Passage		A	B	C	F
1000		1.018,00	1.140,00	61	2.240,00
1500		1.518,00	1.640,00	61	3.240,00
2000		2.018,00	2.140,00	61	4.240,00
2500		2.518,00	1.640,00	61	5.240,00
2750		2.768,00	2.890,00	61	5.740,00
3000		3.018,00	3.140,00	61	6.240,00



WES 115 - PHOTOS

