

CARACTÉRISTIQUES TECHNIQUES

- > Trois diamètres : 90, 114 ou 168 mm
- > Hauteur : 1000 mm
- > Tube acier : épaisseur 3 mm avec un bouchon bombé soudé

RECOMMANDATIONS DE POSE

- > Fixation sur platine
- > Option : fixation scellement direct (nous consulter)

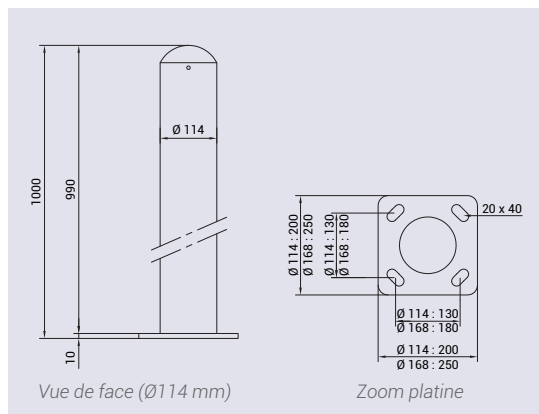


Réf. 294396

RÉFÉRENCES

	Galva	RAL standard	RAL 1021 + bandes noires
Ø 90 mm	294350	294662	294352
Ø 114 mm	294391	294663	294396
Ø 168 mm	294677	294676	294679

SCHÉMA



Réf. 294677

Réf. 294391

Réf. 294350

FINITION PEINTURE

- > Finition acier galvanisé ou peint sur zinc selon nos coloris ou RAL 1021 et bandes noires collées

