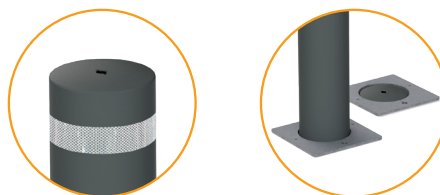




**Détails du produit :**



**Matériau :** Acier apte à la galvanisation.

**Spécificités :**

- . Tête légèrement bombée en acier, avec angle arrondi, soudée au corps de la borne. Soudure meulée et poncée.
- . Déverrouillage par clé de manoeuvre prisonnière triangle de 11 mm.
- . Descente de la borne par gravité.
- . La borne est remontée manuellement à l'aide de la poignée de levage.
- . Empreinte pour levage sur la tête de la borne.
- . Plaque de sol réalisée en acier galvanisé et recouvert d'une tôle larmée anti-dérapante.
- . Les deux coulisseaux en P.E.H.D solidaires de la borne garantissent une montée et descente parfaitement verticale.
- . Châssis en acier avec zinguage HTBS.
- . Caisson de coffrage galvanisé, dimensions 300 x 300 x 690 mm.
- . La serrure est placée sous la plaque de sol.
- . Système de verrouillage et visserie en Inox.
- . Bande rétro réfléchissante teinte blanche (3M).

**Traitement de surface :** Traitement anti-corrosion, zinguage HTBS.

**Finition :** Thermolaquage, coloration, poudre polyester thermodurcissable cuite au four à 180 °C, teintes au choix suivant notre nuancier RAL. Les peintures en poudre sont sans solvant et présentent une excellente résistance aux UV.

**Application :**

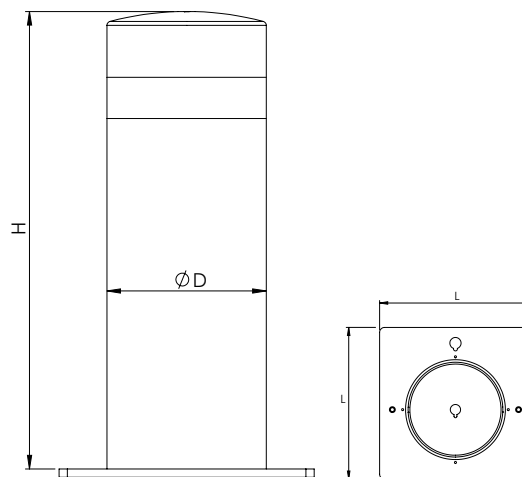
- . Utilisation occasionnelle (Accès pompiers).
- . Applications demandant un escamotage prolongé avec passage des véhicules sur les bornes.

**Options :**

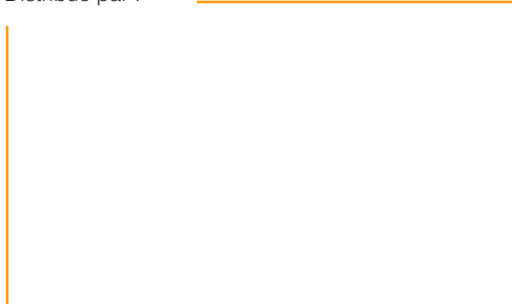
- . Bande rétro réfléchissante supplémentaire teinte blanche (3M).
- . Serrure sécurisée et clé de manoeuvre demi-ronde.

Modèle de serrure	Poids * (kg)	Diamètre * (D)	Plaque * (L x l)	Hauteur préconisée hors sol *	Référence
Δ 11	75	Ø 193,7	310 x 310	650	BM-001
Demi-ronde	75	Ø 193,7	310 x 310	650	BM-002

\* Toutes les dimensions sont en mm.



Distribué par :



**Aux normes handicapés**

Répond aux nouvelles normes suivant l'arrêté du 18 septembre 2012. Applicable au 1er avril 2013.

