

Fiche produit: Chasse roues 1 courbe Ø 60,3 mm en acier galvanisé à sceller

Photos non contractuelles

## CHASSE ROUES 1 COURBE Ø 60,3 MM EN ACIER GALVANISÉ À SCELLER



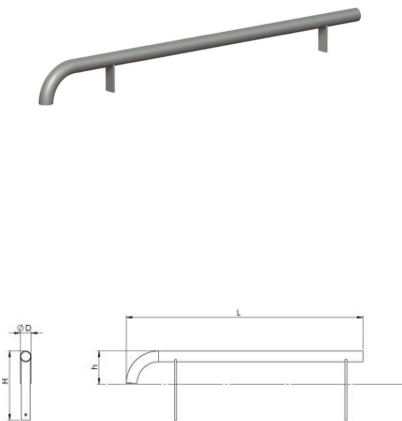
**UGS :** ME-CONF-CHAS-ROUES-1C-S | **Catégories :** [Accès](#), [Aménagement Urbain](#), [Butées & Chasse Roues](#), [Parkings](#) |

### GALERIE D'IMAGES

- RAL 1023 — Jaune trafic
- RAL 3004 — Rouge pourpre
- RAL 3020 — Rouge trafic
- RAL 5010 — Bleu gentiane
- RAL 6005 — Vert mousse
- RAL 6009 — Vert sapin
- RAL 6018 — Vert jaune
- RAL 7016 — Gris anthracite
- RAL 9005 — Noir profond
- RAL 9010 — Blanc pur
- RAL 9006 — Aluminium blanc
- Teintes Sablés**
- Gris 2900 — Sable Y1000SF
- Mars 2525 (aspect corten) — Sable Y1000SF

Poids (en kg)	Diamètre* (D)	Dimensions* (H x L)	Hauteur hors sol préconisée* (h)	Référence
8,30	60,3 x 3,2	385 x 1000	185	5500-F
9,90		385 x 1500	185	5500-H
12,60		385 x 2000	185	5500-L

\*Toutes les dimensions sont en mm.



## DESCRIPTION DU PRODUIT

### Chasse-roues une courbe pour protéger les accès de parking

- . **Diamètre** : 60,3 mm
- . **Matériau** : Acier galvanisé
- . La courbe est à positionner du côté de la sortie du parking
- . Finition galvanisée ou thermolaquage suivant notre nuancier RAL

<b>RAL 1023</b> Jaune trafic		<b>RAL 9005</b> Noir profond	
<b>RAL 3004</b> Rouge pourpre		<b>RAL 9010</b> Blanc pur	
<b>RAL 3020</b> Rouge trafic		<b>RAL 9006</b> Aluminium blanc	
<b>RAL 5010</b> Bleu gentiane		<b>Teintes Sablés</b>	
<b>RAL 6005</b> Vert mousse		<b>Gris 2900</b> Sablé YW355F	
<b>RAL 6009</b> - Vert sapin		<b>Mars 2525 (aspect corlé)</b> Sablé YK355F	
<b>RAL 6018</b> - Vert jaune			
<b>RAL 7016</b> Gris anthracite			

- . **Longueurs disponibles** : 1000, 1500 et 2000 mm

[Existe en diamètre supérieur.](#)