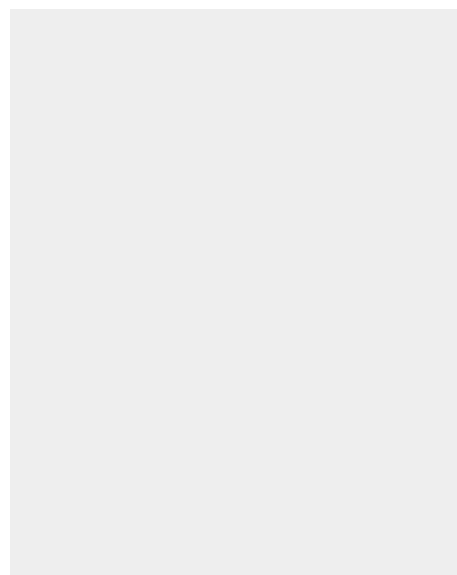
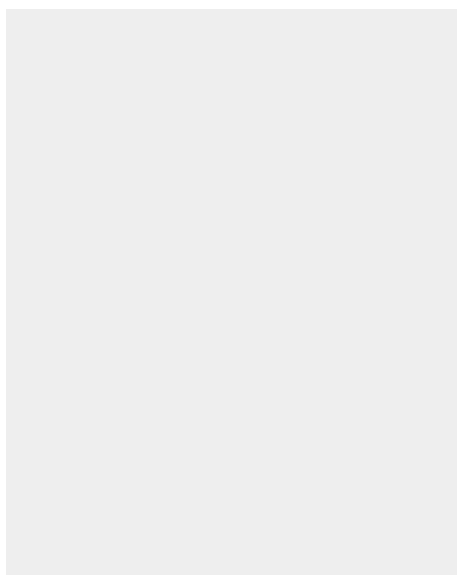
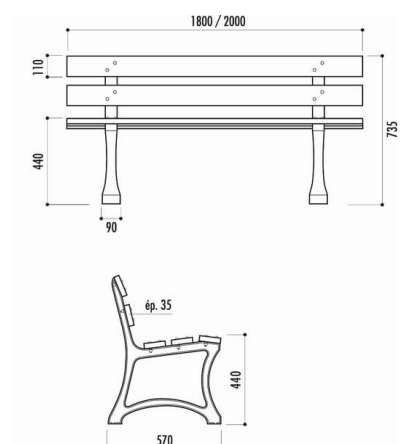


BANC MADRID BOIS ET FONTE



UGS : ME-CONF-MADRID | **Catégories :** [Aménagement Urbain](#), [Bancs](#), [Mobilier](#), [Parcs & Jardins](#) |

GALERIE D'IMAGES



DESCRIPTION DU PRODUIT

BANC PUBLIC - BANC EN BOIS ET FONTE POUR ESPACES URBAINS

Le banc public robuste et élégant pour vos aménagements extérieurs

Conçu pour accueillir habitants et visiteurs, le **banc public Madrid** allie confort, résistance et esthétique. Idéal pour les **espaces verts, jardins publics, places de village ou rues piétonnes**, ce **banc urbain en bois et fonte** valorise durablement chaque environnement. Ses **lames en bois exotique FSC** et ses **supports en fonte ductile** garantissent une longévité exceptionnelle, même dans les zones très fréquentées.

Un banc public en bois confortable et durable

Grâce à ses **cinq lames au profil ergonomique**, le **banc Madrid** offre un confort d'assise optimal, que ce soit en **bord de promenade, devant un commerce** ou **dans un parc municipal**. La combinaison du **bois exotique protégé** et de la **fonte laquée noire RAL 9005** confère à ce banc une **résistance accrue aux intempéries et au vandalisme**.

Points forts :

- Design sobre et intemporel, adapté à tous les environnements urbains.
 - Matériaux nobles et durables (bois exotique FSC, fonte ductile).
 - Entretien limité grâce au vernis de protection appliqué en usine.
 - Fixation au sol simple et sécurisée, sans engin de levage.

Avantages pour les collectivités et aménagements urbains

Le **banc public Madrid** est une solution idéale pour les **collectivités, aménageurs et architectes** souhaitant créer des **espaces publics conviviaux et esthétiques**.

Avantages :

- **Mobilier urbain polyvalent** : parfait pour parcs, places, avenues ou zones piétonnes.
 - **Cohérence visuelle** avec la gamme Bretagne (banquette, corbeille, etc.).
 - **Durabilité prouvée** : traitements anticorrosion, fongicide, insecticide et hydrofuge.
 - **Sécurité renforcée** : piètement prépercé en fonte massive pour une fixation stable.

Caractéristiques techniques

- **Longueurs disponibles** : 1 800 mm (≈ 52 kg) ou 2 000 mm (≈ 53 kg).
- **Lames** : bois exotique section 110 × 35 mm, finition vernie.
- **Piètement** : fonte laquée noir RAL 9005, quincaillerie inox.
- **Livraison** : en kit prêt à assembler, visserie incluse.
- **Référence produit** : ME-CONF-MADRID
- **Délai de livraison** : 2 à 3 semaines.

Installation et entretien simplifiés

Le banc se fixe facilement sur **dalle béton, enrobé ou plots** grâce à ses **pieds percés**. Deux techniciens suffisent pour la pose, sans engin de levage, réduisant ainsi les coûts d'installation. Un **entretien annuel léger** (ponçage et vernis) suffit à prolonger sa durée de vie.

Créez une harmonie urbaine durable

Associez le **banc Madrid** à la **banquette**, à la **corbeille** ou à d'autres éléments de mobilier urbain coordonnés pour un **ensemble cohérent et esthétique** dans tous vos aménagements extérieurs.